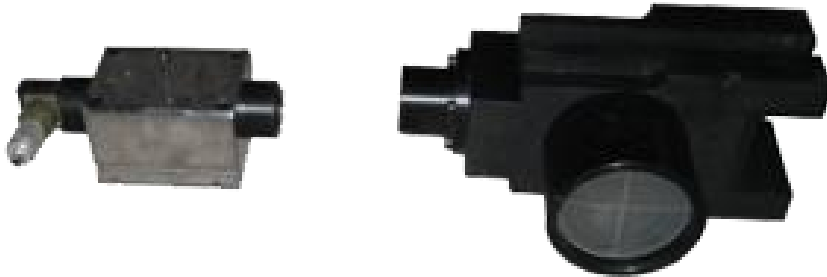


便携式导卫调整投影装置

AP02 型

用户手册



常州潞城传感器有限公司
CHANGZHOU LUCHENG SENSOR CO.,LTD.

1.0 概述

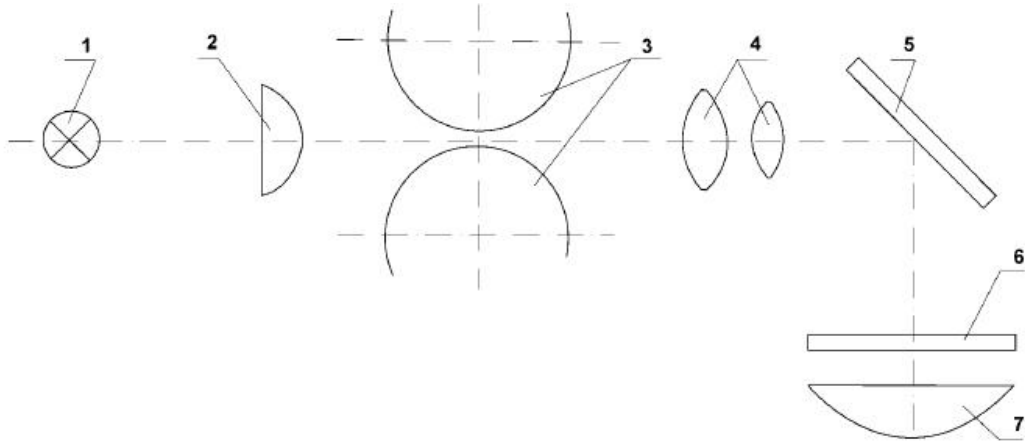
AP02 便携式导卫调整投影装置由投影成像器和准平行投影光源（参见部件示意图）一起构成导卫基座调整投影装置（或称便携式导位仪），用来调整导卫基座，在成像器上，有以毫米（放大后）为单位的十字分划板和放大镜组成显示屏幕。轧辊孔形经过投影光源，被投影成像器光学系统成像于屏幕上。

投影装置的定位有 25H8 键槽方式、燕尾方式和底板方式等种类（也可根据导卫情况制作），中心高根据导卫情况选择。

AP02 投影装置必须和投影光源一起使用，光源可用 AC220V（12V，20W）和蓄电池（6V，20W）供电。

1.1 光学原理

光学原理图



- 1.光源（灯泡） 2.聚光镜 3.轧辊环 4.成像镜片组（精轧 3 倍，预精轧 2.5 倍）
5.反光镜 6.显示屏十字分划板 7.放大镜

1.2 型号说明

AP.02 - □ / □

中心高

J: 键槽形式 D: 底板形式 Y: 燕尾形式

便携式导卫调整投影装置（或便携式导位仪）

2.0 安装调试

2.1 投影光源电源

光源在用蓄电池供电时，电压为 DC6V，并配有充电器。使用时只需把光源插头旋入蓄电池插座，打开开关即可。蓄电池在使用 3h 后需充电 6h，电源线长 3m。

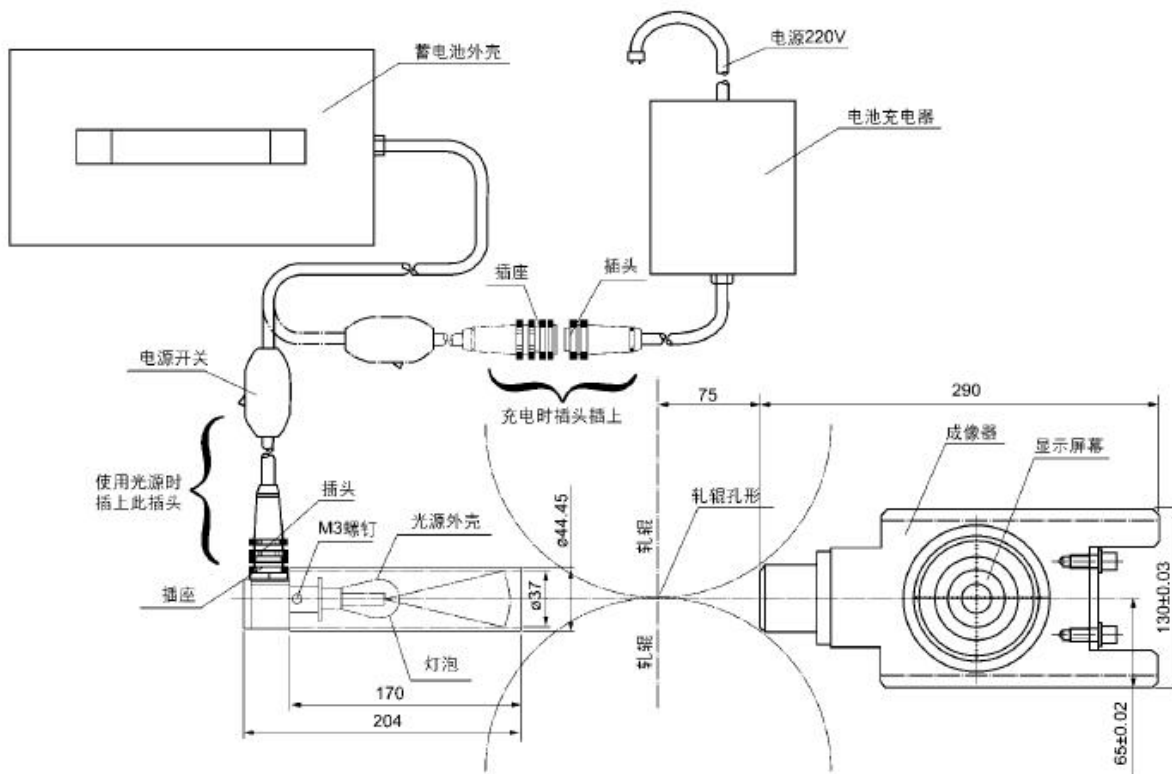
用户采用 AC220V 时，配有电源盒，输出电压 12V，电源线长 12m。



2.2 更换灯泡

灯泡的平均使用寿命约 300h~1000h，更换灯泡时，先松开外套螺钉，然后逆时针方向旋下内套，更换灯泡后为防止质问留在灯泡上，请使用软布，酒精擦拭。

部件示意图



2.3 操作

将 AP02 成像器放置在导卫基座上，投影光源卡在光源座中，放置在轧辊另一端。（参见操作示意图）

在键上轴向移动成像器，使辊环轮廓孔形影像对称的呈现在十字分划板上；反之，可以调整滚动导卫基座上的调节旋钮，达到正确位置，调节完毕，取下投影成像器和投影光源，导卫基座调整完毕。这样经过导卫投影装置（AP03）或（AP01）调整好的到位安装在导卫基座上。

操作示意图

