

一体化双色红外测温仪

DCTQ-7014

用户手册



(苏)制 04000205号



常州潞城传感器有限公司
CHANGZHOU LUCHENG SENSOR CO.,LTD.



目 录

1.0 概述	3
1.1 原理	3
1.1.1 单色测温原理	3
1.1.2 双色测温原理	3
1.2 适用场合	4
1.2.1 单色模式适用场合	4
1.2.2 双色模式适用场合	4
1.3 技术参数	4
1.4 接线表	5
2.0 安装调试	6
2.0.1 安装	6
2.0.2 调试	8
2.0.2.1 选择单色模式或双色模式测温	8
2.0.2.2 系数调整	8
2.0.2.3 选择测量模式	11
2.0.2.4 设置报警值（上限报警，下限报警），模拟量输出起始值，终点值等。	11
3.0 键盘功能释义	12
3.0.1 单色或双色测温模式切换	13
3.0.2 系数设定	13
3.0.3 测温模式选择和时间设定	13
3.0.3.1 测温模式选择	13
3.0.3.2 测温模式时间设定	14
3.0.4 上限报警，下限报警，以及报警信号回差设置	14
3.0.4.1 上限报警	14
3.0.4.2 下限报警	14
3.0.4.3 报警信号回差设置系数	15
3.0.5 模拟量起始值和终点值对应温度设置	15
3.0.5.1 模拟量起始值对应温度	15
3.0.5.2 模拟量终点值对应温度	15
3.0.5.3 模拟量输出信号	15
3.0.6 激光开关控制	15
3.0.7 内部环境温度显示	16
3.0.8 双色信号比值显示	16
3.0.9 双色零点补偿	16
3.0.10 双色测温模式时，允许信号衰减的百分比	16
3.0.11 RS485 通讯地址设置	17
3.0.12 RS485 通讯波特率	17
3.0.13 低限继电器设置	18
3.0.14 高限继电器和 PNP 设置	18
3.1 摄氏度和华氏度的切换	18



4.0 RS485 通讯	19
4.0.1 RS485 的连接	19
4.0.2 命令格式	19
4.0.3 地址码	19
4.0.4 操作码	19
4.0.5 校验码	21
5.0 仪器检定	21
5.0.1 生产厂家的测试环境与条件	21
5.0.2 检定时参数设置	21
5.0.3 检定方法	21
5.0.4 按键设置	21
5.1 型号释义	22
5.2 注意事项	22
6.0 安装外形图及照片	23
6.0.1 DCTQ-7014 一体化双色红外测温仪外形尺寸图	23
6.0.2 DCTQ-7014 一体化双色红外测温仪机芯照片	24
6.0.3 选配 DCTQ-BOX-DC (或 AC) 接线盒	24



1.0 概述

DCTQ-7014 一体化双色红外测温仪可广泛应用于冶金行业线棒材生产线，热轧板，锻造和铸造行业，水泥窑等各种工业场合。尤其适用于远距离测量小目标、发射率易变化的材料以及有强烈衰减的场合精确温度的测量。

1.1 原理

依据被测目标表面红外波段部分的热辐射进行非接触温度测量。影响测温结果的首要因素是被测目标表面发射率，其次是测量通道上的烟雾，水蒸气，灰尘，火焰，隔离玻璃，阳光直射等光学状况；测量小目标时，测量距离不当也能影响测温。红外测温解决了那些由接触测温无法完成的测温要求，如运动目标，容器内目标等。与接触测温相比其最大特点是：对温度场无影响；因不接触高温目标，测试仪器不易损坏且经久耐用；另一方面，接触测温可深入目标内部测量，使用简单，而红外测温只能测到目标表面的温度，且测温准确度与目标发射率，使用条件等多种因素有关。

1.1.1 单色测温原理

热辐射是一种电磁波辐射，人的眼睛只能感知有限的可见光，光谱范围为 $0.38 \mu\text{m} \sim 0.75 \mu\text{m}$ ，其它范围的光谱人眼不能感受到。并且人眼能够观察到的红外辐射是不精确的。

选择不同的红外探测器能接收不同光谱范围内的红外辐射。本一体化双色红外测温仪通过使用一个硅的红外探测器，比人眼更灵敏。通过使用一个标准的黑体辐射源，在探测器前加装一个窄带滤色片，接收物体在某一个波长范围内的红外辐射来测量物体表面的温度。接收器将接收到的光电流信号经过放大、滤波后送给 MCU。MCU 完成对信号的处理，将输出结果送给 LED 显示器和控制系统。

1.1.2 双色测温原理

DCTQ-7014 一体化双色红外测温仪使用一个叠层硅探测器，通过使用一个标准的黑体辐射源。分别在两个相近的红外波段接收物体发出的红外辐射信号。接收器将接收到的 2 路光电流信号经过放大、滤波后送给 MCU，MCU 完成对信号的采样。将 2 路信号相除后，得到比值与温度的对应关系曲线。MCU 将比值信号经处理后送给 LED 显示器和控制系统。

只要物体的温度不变，则辐射能量的比值也保持不变。如果物体温度发生变化，则比值相应发生变化(这是由叠层硅探测器的特性决定的)。但是，测量不同的物体（如金属、非金属），比值变化的斜率是不同的，因此需要双色斜率系数修正。

双色测温模式采用了信号求比值的方式来确定温度。当测量小目标，测量现场多灰尘、水汽和雾气，测量距离远和近的变化和物体局部被遮挡，被测物发射率频繁变化等场合。由于相邻两波段接收到的信号同时减少，两信号相除的比值并不发生变化。

在许多情况下，采用双波段信号采集求比的方法，可减少测温值的波动。内置环境温度传感器，有效的解决了环境温度对测温仪的影响。

所以一体化双色红外测温仪在现场使用时，具有抗干扰能力强、对准目标方便、长期使用稳定性好等特点。

1.2 适用场合

1.2.1 单色模式适用场合

被测物测量面积较大（完全能够充满目标视场）、表面较平整（不弯曲）、与测量方向小于 30 度、被测物体表面理化状态稳定（非处于氧化、气化、液化过程之中）、光学通道少灰尘和没有阻挡与衰减等场合下物体温度的测量。

1.2.2 双色模式适用场合

尤其适用于测量小目标，测量现场多灰尘、水汽和雾气，测量距离远和近的变化和物体局部被遮挡等场合。

双色模式允许与测量方向小于 45 度。当背景温度比被测温度更高时，不适用于选择双色模式，应选择单色模式。

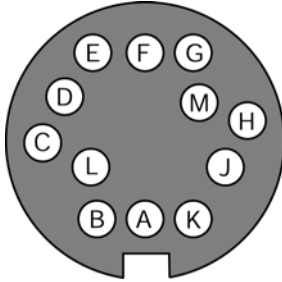
1.3 技术参数

测温范围	700℃~1400℃
工作波长	单色 (0.7~1.08) μm, 双色 (0.7~1.08) μm/ (1.0~1.1) μm
测量精度	±0.5%
重复精度	±1℃
距离系数	D/S=50:1 (D 为测量部件到目标的距离, S 为被测目标的直径)
聚焦范围	0.5m~∞
响应时间	10ms, 可调节
单色发射率	0.100~1.000 (调节步长 0.001) 例如: 发射率系数 ↑ 0.01, 显示温度大约 ↓ 1 至 2℃。
双色斜率	0.850~1.150 (调节步长 0.001) 例如: 斜率系数 ↑ 0.001, 显示温度大约 ↓ 1 至 2℃。
测量模式	实时温度: 设置时间 0.00s, 响应时间为 10ms 峰值温度: 设置时间 10ms~99.99s, >99.90s 为无限保持。 谷值温度: 设置时间 10ms~99.99s, >99.90s 为无限保持。 平均值温度: 设置时间 10ms~60.0s, 平均值的响应时间为信号上升到 95% 所用的时间, 采用一阶 RC 算法。
报警功能	上限报警、下限报警, 环境温度过高、过低报警
瞄准激光	波长 650nm±10%, 输出功率 < 3mW, 激光安全等级为 IIa
显示方式	700℃~1400℃, 数码 LED
模拟量输出	电流环输出: 4mA~20mA 与温度线性变化 电压输出: 0~10V 与温度线性变化
供电电源	DC 24(1±20%)V; 功耗: 5W, 24V@200mA; 带过压, 过流, 短路保护, 内置 EMI 滤波器, 可抗 1500VDC 脉冲群的干扰。
报警输出	上下限报警输出: 触点输出负载 DC30V 0.5A PNP 输出: 当出现上限报警时, 输出高电平, 负载 DC30V 0.1A
掉电保护功能	掉电时, 保留上次所设定的各种参数的值
相对湿度	10%~95%



工作温度及冷却与吹扫要求	-20℃~+55℃，不带水冷；-20℃~+120℃，带水冷 冷却水压力为 0.2MPa，流量为 2L/min 吹扫压力为 0.1MPa，流量为 6L/min
预热时间	通电 10 分钟再进行测温，采用 PWM 方式对探测器进行加热

1.4 接线表

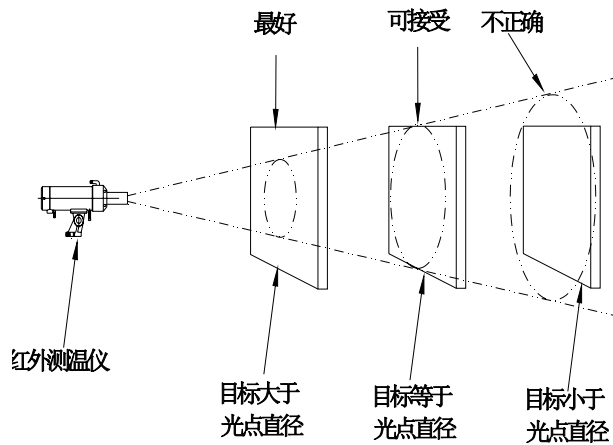
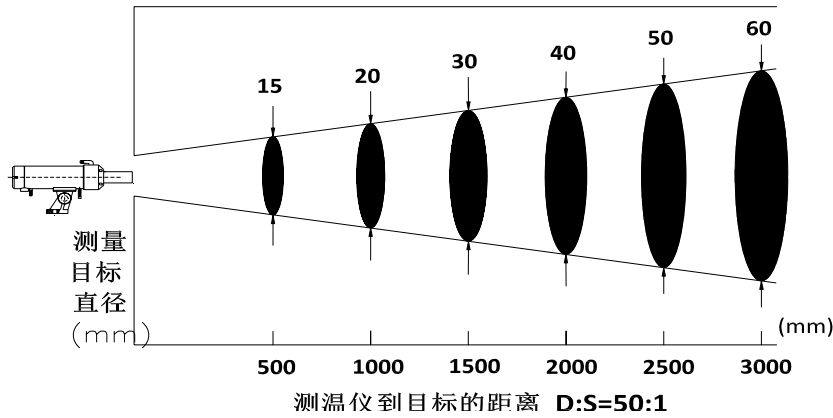


棕 A	红 B	橙 C	黄 D	绿 E	蓝 F	紫 G	灰 H	白 J	黑 K	浅蓝色 L	粉红 M
1	2	3	4	5	6	7	8	9	10	11	12
+24V	0V	(0~10)V 输出	(4~20) mA 输出	输出信 号地线	PNP 输出	COMH	NOH	COML	NOL	A	B
电源输入		模拟量输出				环温/上限报警 输出	环温/下限报警 输出	RS485 通讯接口			

2.0 安装调试

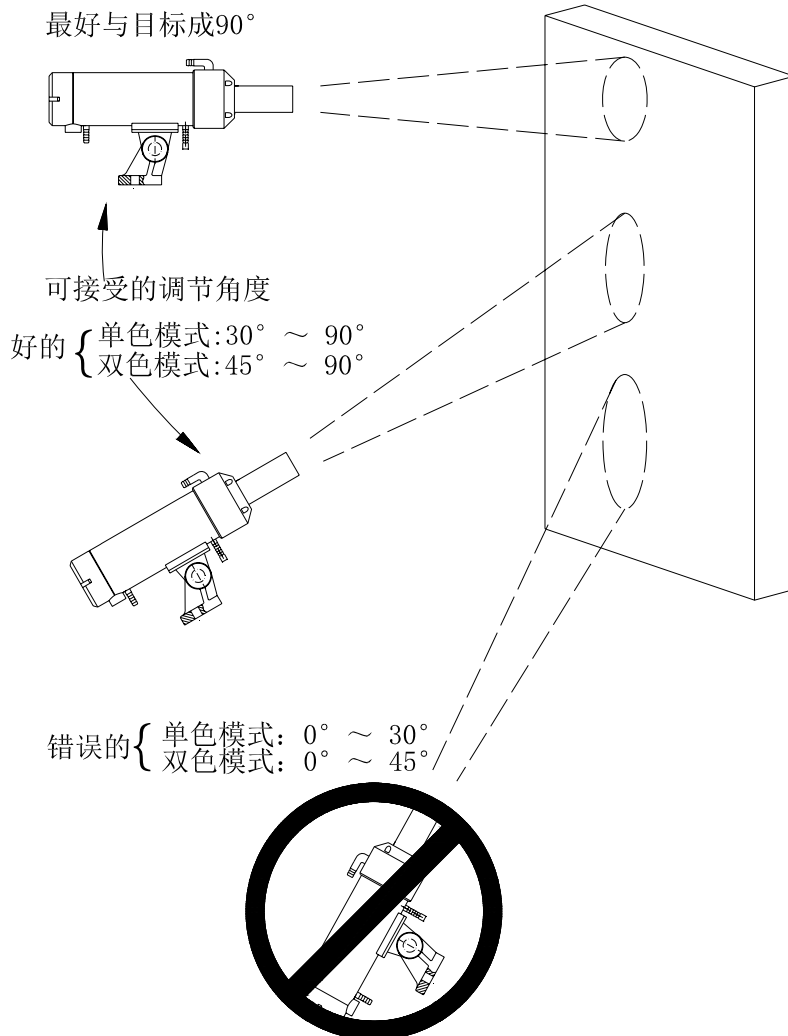
2.0.1 安装

1、安装距离



主要根据被测物的大小来确定安装距离。例如：目标为 20mm，仪器的距离系数 D/S=50:1，要求安装距离 ≤ 1000mm，安装距离越近允许检测物的跳动越大。选择单色模式测温，测量目标必须充满视场，也就是必须在 1m 以内。选择双色模式测温，它允许测量目标小于视场的范围，不要求目标充满视场，也就是允许安装距离超过 1m。

2、安装角度



3、安装位置选择

测温仪应尽可能避免安装在热源的正上方，对于有水汽、水雾等应避免直接安装，如需安装应加装空气吹扫器，以及各种防护罩。

4、对准方式

使激光瞄准刚好位于检测目标的中心位置，开、关可用键盘控制，当环境温度高于 50°C 则激光自动关闭，激光开启 30 分钟后自动关闭。

5、空气吹扫器及水冷装置

为使一体化双色红外测温仪测温准确，应使镜头部件保持干净，应使用空气吹扫器保持镜头干净，当环境温度 $\leq 55^\circ\text{C}$ 可不加水冷装置（空气、洁度等级为仪表专用），通以 30°C 的冷却水能使仪器在 120°C 温度下可靠工作。

6、电气连接

根据要求进行电气的连接，连接电缆选用屏蔽电缆，对于交流供电的设备应配置电压转换器。



2.0.2 调试

2.0.2.1 选择单色模式或双色模式测温

2.0.2.1.1 单色模式测温

单色模式测温是测量一个区域内的平均温度。仪器的焦距范围在 $0.5\text{m} \sim \infty$ ，测量距离可以无限远，只要被测目标足够大。

单色模式适用于测量：被测物表面较平整（不弯曲）、与测量方向小于 30° 、被测物体表面理化状态稳定（非处于氧化、气化、液化过程之中）、光学通道少灰尘和没有阻挡与衰减等场合下物体温度的测量。当背景温度比被测温度更高时，用单色模式也能测温。

单色模式应用于测量目标较大的物体，测量前应确定目标是否能够完全覆盖视场，一般应大于视场的 20% 。将激光打开，对准被测物的中心位置。

2.0.2.1.2 双色模式测温

双色测温模式是测量一个区域内的最高温度，不受被测量目标大小的限制。双色测温模式是由信号的比值来决定温度。当测量小目标，测量现场多灰尘、水汽和雾气，测量距离远和近的变化和物体局部被遮挡，被测物发射率频繁变化等场合。由于相邻两波段接收到的信号同时减少，两信号相除的比值也不发生变化。


双色模式允许与测量方向小于 45° 。当背景温度比被测温度更高时，不适用于选择双色模式测温。

双色模式不受被测量目标大小的限制，一般测量时将激光打开，对准被测物的中心位置即可。测量小目标如 10mm 以下，安装距离可确定在 0.5m ，可先切换到单色模式，移动一体化双色红外测温仪的角度，使单色模式测量到的显示温度为最高，再切换到双色模式。

2.0.2.2 系数调整

2.0.2.2.1 双色斜率(双色模式下系数校正)

斜率是补偿两个光谱范围内发射率的差值。发射率是同温度下，物体发射的红外能量与黑体发射能量之比。（理想辐射体发射率为 1 ），双色斜率在工厂预置为 1.000 ，单色发射率预置为 1.000 。

可设置双色或单色测温，由控制面板上的  键负责转换，面板上面的“单色/双色 LED”亮表示工作在双色模式，LED 灯灭表示工作在单色模式。

重要：下列斜率值为近似值，并随合金材料和表面光洁度及应用而变化，举例如下：

测量下列金属氧化表面材料，坡度近似设置为 1.000

• 钴 • 不锈钢 • 镍 • 铁 • 钢

测量下列平滑、洁净、非氧化表面金属材料，坡度近似设置为 1.030 左右

• 钴 • 铈 • 铂 • 铁 • 不锈钢

• 钨 • 钼 • 钢 • 镍 • 钽

铸铁斜率也可近似设置为 1.000

未知斜率——为了测量其它物体或材料的温度，可按下列步骤设置斜度（确保“单色/双色 LED”发光）：

使用可靠的接触式或探针测温仪测得目标表面的温度，如测目标上几个区域的温度，可用平均值。然后调整斜率设定，直至其值与测量物体的温度相等。



2.0.2.2.2 单色发射率(单色模式下系数校正)

被测目标表面热辐射效率。在实际应用中几乎所有被测材料表面的发射率都低于 1.00。要想使测量更接近真实温度,应修改仪器的发射率,使其等于或接近被测材料的实际发射率。若仪器的发射率值大于被测材料的实际发射率,测温值会比真实温度值低。由于准确获得有些被测材料的发射率是很困难的,这种测量实际上是在做相对测温。

单色材料发射率表,见下表:

金属材料发射率,单色测量模式波长范围(0.7~1.08) μm

材料与状态	温度范围(°C)	发射率(1 μm 附近)
钢: 抛光未氧化 抛光轻微氧化 粗加工未氧化 粗加工轻微氧化 严重氧化 液态	100~1200	0.05~0.1 0.45 0.25~0.35 0.5~0.6 0.8~0.95 0.35~0.45
铸铁: 抛光未氧化 抛光轻微氧化 粗加工未氧化 粗加工轻微氧化 严重氧化 液态	100~1200	0.3 0.5 0.5 0.75 0.8~0.95 0.35~0.4
不锈钢: 光滑表面 经 800°C 以上氧化	室温~800	0.2~0.25 0.85
铜: 光洁轻微氧化 严重氧化 液态	100~1000 100~1000	0.5 0.8 0.15~0.20
铍		0.25~0.3
铀		0.5~0.55
汞(液态)		0.2~0.25
钴: 抛光未氧化 抛光轻微氧化 抛光严重氧化 粗加工未氧化 粗加工轻微氧化 粗加工严重氧化	100~1000	0.25 0.5 0.7 0.35 0.55~0.6 0.7~0.75



镍及其镀层: 抛光未氧化 抛光轻微氧化 抛光严重氧化 粗加工未氧化 粗加工轻微氧化 粗加工严重氧化	100~1000	0.25 0.4 0.8~0.9 0.35 0.5 0.8~0.9
黑色的氧化镍	500~1000	0.8~0.9
铋		0.34
银及其镀层: 粗加工未氧化 粗加工轻微氧化	100~900	0.1~0.25 0.15~0.35
钨 带状抛光未氧化 (钨带灯)	1500 2000 3000	0.3~0.39 0.3~0.37 0.3~0.36
镁: 抛光未氧化		0.1~0.2
铂: 抛光未氧化 抛光微氧化 抛光严重氧化 粗加工未氧化 粗加工轻微氧化 粗加工严重氧化 铂黑	50~1000	0.25 0.3 0.4 0.3 0.4 0.4~0.5 0.95
钽: 抛光未氧化 抛光微氧化 抛光严重氧化 粗加工未氧化 粗加工轻微氧化 粗加工严重氧化	100~1000	0.2 0.45 0.75~0.85 0.3 0.6 0.75~0.85
钼		0.33
铈		0.5~0.65
铍: 光洁氧化		0.3~0.4
砖: 白色耐火砖 二氧化硅砖	100~1000 1000	0.3 0.5~0.6
钇		0.3~0.35
氧化铝 粒度 1~2 微米 粒度 10~100 微米	200~1000 1000~1500	0.2~0.4



镍铬铁合金： (镍铬耐热合金)		
抛光未氧化	0~1000	0.3
抛光微氧化		0.4
抛光严重氧化		0.8~0.9
粗加工未氧化		0.35~0.4
粗加工轻微氧化		0.6
粗加工严重氧化		0.8~0.9
碳		0~1500
碳黑	0~1500	0.95
石墨	0~1500	0.8

表中许多材料的发射率之所以不是一个固定的数值是因为它们表面光洁度不同造成的。未氧化的金属表面稍有污染或氧化，其发射率就会显著增加。

以上常用材料发射率仅供参考。更精确的物体的单色发射率系数调节如下：

可用 RTD 热电阻或热电偶探测到物体的真实温度，然后调整发射率设定，直到一体化双色红外测温仪显示值与测量物体的真实温度相等。

如果物体表面的一部分有暗黑涂料涂复，那么其发射率系数可达 0.98。测量物体的相邻区域，并调节发射率设定，直到相同的温度为止，此时的设定值就是被测物体正确的发射率。

2.0.2.3 选择测量模式

实时温度：设置时间 0.00s，响应时间为 10ms

峰值温度：设置时间 10ms~99.99s，>99.90s 为无限保持。

谷值温度：设置时间 10ms~99.99s，>99.90s 为无限保持。

平均值温度：设置时间 10ms~60.0s，平均值的响应时间为信号上升到 95%所用的时间，采用一阶 RC 算法。

2.0.2.4 设置报警值（上限报警，下限报警），模拟量输出起始值，终点值等。



3.0 键盘功能释义

按设置键“1”～“17”，切换按键功能。对应的功能键闪烁，再按 ENTER 键，显示当前参数值。按 和 键，修改当前参数，再一下 ENTER 键返回测温状态。

注：刚接上电源的时候会显示 3s 左右的软件版本号，然后如果测温仪内部温度 < 35℃，则显示 EEE2，当内部温度 > 35℃ 后，显示测量大概温度，当内部温度大约为 41℃ 时，才能显示正确测温值。

	功能	描述	缺省值	按键
菜单	设置参数	设置参数从 1~17 切换，按确认键一次，返回当前参数值。按 或 键，修改参数值。再按确认键，存储当前参数。		设置
	单色或双色模式	单色或双色模式切换，按右移键一键切换。	双色	
1-	单色或双色系数调节	单色模式下是发射率系数调节，范围 0.100~1.000 双色模式下是斜率系数，范围 0.850~1.150	1.000 1.000	
2-	检测模式	显示或改变检测模式（1=峰值，2=谷值，3=平均值）	3	
3-	响应时间	显示或改变响应时间，响应时间最快为 10ms，设定范围（峰值或谷值 10ms~99.99s，平均值 10ms~60.0s）	0.1s	
4-	上限报警	显示或改变上限报警值，缺省值为仪表上限温度。	1400℃	
5-	下限报警	显示或改变下限报警值，缺省值为仪表下限温度。	700℃	
6-	上下限报警死区	显示或改变报警死区值	0.003(0.3%)	
7-	模拟量输出起始温度	显示或改变模拟量输出起始温度， 缺省值为仪表下限温度。	700℃	
8-	模拟量输出终点温度	显示或改变模拟量输出终点温度， 缺省值为仪表上限温度。	1400℃	
9-	激光开关	有 4 种模式可选：OFFd、OFFN、ON d、ON N	OFFd	
10-	探头温度	测温仪探头温度，恒温加热至 41℃。 为保证测温准确，必须对测温仪壳体通水冷却。	无	仅用于显示
11-	双色信号比值	仅用于仪器内部测试参数，显示的是双色测温模式和平均值方式下信号的比值。	无	仅用于显示
12-	双色零点温度校正	双色模式下，起始温度的校正，一般用户不需更改。	00.00	
13-	双色信号允许衰减的百分比	显示或改变双色信号衰减的百分比，双色模式下允许信号衰减 95%，测温仪显示温度基本不变。当信号能量太低，衰减大于设定值时，显示下限温度。	95%	
14-	RS485 通讯地址	通讯地址码，显示地址码 0~25，对应地址码 A~Z	0	
15-	通讯波特率地址	0-4800; 1-9600, 2-19200, 3-38400	1	
16-	环境温度 / 下限报警设置	1: 目标温度下限报警 2: 内部环境温度超过 65℃ 报警	1	
17-	环境温度 / 上限报警设置	1: 目标温度上限报警 2: 内部环境温度超过 65℃ 报警	1	

3.0.1 单色或双色测温模式切换

按 **▶** 键，单色或双色模式切换，双色/单色指示灯亮，表明工作在双色测温模式状态。双色/单色指示灯灭，表明工作在单色测温模式状态。

3.0.2 系数设定

1、按 SET 键，直到显示“1-”（闪烁），按 ENTER 键，进入系数调节状态。双色/单色指示灯亮，表明工作在双色测温模式状态。双色/单色指示灯灭，表明工作在单色测温模式状态。

单色模式下是发射率系数设定，缺省值为 1.000，设定范围为 0.100~1.000，发射率 \uparrow 0.01，显示温度大约 \downarrow 1 至 2℃。

双色模式下是斜率系数设定，缺省值为 1.000，设定范围为 0.850~1.150，0.001 每步。斜率系数 \uparrow 0.001，显示温度大约 \downarrow 1 至 2℃。

2、按 **▶** 和 **▲** 键，改变显示数值，直到适当的斜率值。

3、再按 ENTER 键，返回测温状态。

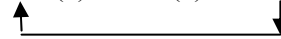
3.0.3 测温模式选择和时间设定

3.0.3.1 测温模式选择

1、按 SET 键，直到显示“2-”（闪烁），按 ENTER 键，进入测温模式，选择状态，出厂默认值为平均值（对应的显示数值为 3）

2、连续按 **▲** 键，改变当前测温模式状态，峰值(1)→谷值(2)→平均值(3)

3、再按 ENTER 键，返回测温状态。



实时温度：设置时间 0.00s，响应时间为 10ms

峰值温度：设置时间 10ms~99.99s，>99.90s 为无限保持。

谷值温度：设置时间 10ms~99.99s，>99.90s 为无限保持。

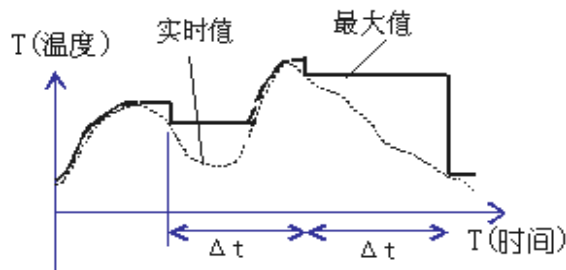
平均值温度：设置时间 10ms~60.0s，平均值的响应时间为信号上升到 95%所用的时间，采用一阶 RC 算法。

(1) 实时值测温方式

仪器显示被测目标的当前温度值（也称实时值或瞬时值），实时值测温方式在 LCD 上一直有显示，可以通过按键设置响应时间。测温曲线如下图虚线所示。

应用：适合大多数现场使用。

(2) 最大值测温方式，也称峰值测温方式

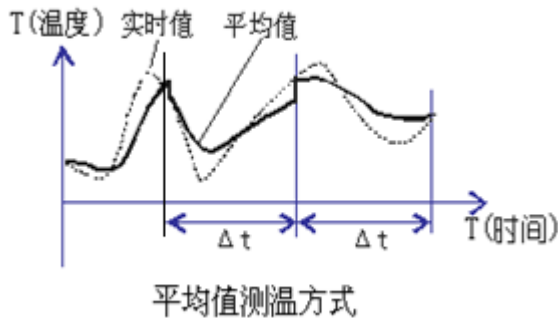


最大值测温方式

可以通过按键设置峰值保持的时间。仪器在一个选定时间间隔 Δt 内保持并显示实时值变化中最大值。

应用：对于运动目标（如钢板、钢丝生产）测量时，由于被测物表面或测试点性状总在不停变化或被测物在运动中，用本功能可获得更准确的测量。如运动钢材的表面有铁硝和氧化表皮，钢丝有抖动，一些金属溶液沸腾也可使用此功能。

(3) 平均值测温方式



可以通过按键设置平均值的时间。仪器在一个选定时间间隔 Δt 内计算并显示实时值变化中的平均值。采用了一阶 RC 的算法，可以减少温度的波动。

应用：特别适于测量沸腾的金属液体。

(4) 最小值测温方式，也称谷值测温方式，可以通过按键设置谷值保持的时间。

3.0.3.2 测温模式时间设定

1、按 SET 键，直到显示“3-（闪烁）按 ENTER 键。进入测温模式时间选择，出厂默认值为 0.10s，设定时间范围为 10ms~99.99s（0.00s 对应的时间为 10ms）。对峰值、谷值来讲，设定时间的范围为 10ms~99.99s，设定时间为 99.90s 即为无限保持。对平均值来讲，设定时间的范围为 10ms~60.00s。

2、按 \blacktriangleright 和 \blacktriangleleft 键改变显示数值，直到适当的设定时间。

3、再按 ENTER 键，返回测温状态。

3.0.4 上限报警，下限报警，以及报警信号回差设置

3.0.4.1 上限报警

当 17=1，设置继电器为目标温度上限报警。

如果测量温度 > 上限报警值 + 上限报警死区：上限指示灯亮，对应的上限继电器和 PNP 信号由常开转为闭合状态。

如果测量温度 < 上限报警值 - 上限报警死区：上限指示灯不亮，对应的上限继电器和 PNP 信号为常开状态。

1、按 SET 键，直到显示“4-”（闪烁），按 ENTER 键，进入上限报警状态。上限报警出厂默认值为 1400℃，设定范围为 700℃ ≤ 上限报警值 ≤ 1400℃。

2、按 \blacktriangleright 和 \blacktriangleleft 键改变显示数值，直到适当的上限报警值。

3、再按 ENTER 键，返回测温状态。

（注：当 17=1 时，该项值才有意义；如果 17=2（环境温度超温报警），该项设置没有意义）

3.0.4.2 下限报警

当 16=1，设置继电器为目标温度下限报警，

如果测量温度 < 下限报警值 - 下限报警死区：下限指示灯点亮，对应的下限继电器由常开转为闭合状态。

如果测量温度 > 下限报警值 + 下限报警死区：下限指示灯不亮，对应的下限继电器为常开状态。

1、按 SET 键，直到显示“5-”（闪烁），按 ENTER 键，进入下限报警状态，下限报警出厂默认值为 700℃，设定范围为 700℃ ≤ 下限报警值 ≤ 1400℃。

2、按 \blacktriangleright 和 \blacktriangleleft 键，改变显示数值，直到适当的下限报警值。

3、再按 ENTER 键，返回测温状态。

（注：当 16=1 时，该项值才有意义；如果 16=2（环境温度超温报警），该项设置没有意义）



3.0.4.3 报警信号回差设置系数

此功能可用于防止继电器的抖动，死区是指测温点附近的一个温度数值区域（包括±）报警信号和继电器信号不改变工作状态。

- 1、按 SET 键，直到显示“6-”（闪烁），按 ENTER 键，进入报警信号回差设置，出厂默认值为 0.003，设定范围为 0~0.500，上限报警死区范围=报警信号回差设置系数*上限报警值。下限报警死区范围=报警信号回差设置系数*下限报警值。
- 2、按 和 键，改变显示数值，直到适当的报警信号回差设置值。
- 3、再按 ENTER 键，返回测温状态。

3.0.5 模拟量起始值和终点值对应温度设置

模拟量输出为电流环 4mA~20mA 和模拟输出电压 0V~10V。

3.0.5.1 模拟量起始值对应温度

- 1、按 SET 键，直到显示“7-”（闪烁），按 ENTER 键进入电流环起始值对应温度设定。电流环起始值对应的出厂默认温度值为 700℃。设定范围为 700℃≤起始值对应温度≤1400℃。
- 2、按 和 键改变显示数值，直到适当的起始值对应温度。
- 3、再按 ENTER 键返回测温状态。

3.0.5.2 模拟量终点值对应温度

- 1、按 SET 键，直到显示“8-”（闪烁），按 ENTER 键进入电流环终点对应温度设定，电流环终点值对应的出厂默认温度值为 1400℃。
- 2、按 和 键，改变显示数值，直到适当的终点值对应温度。
- 3、再按 ENTER 键，返回测温状态。

3.0.5.3 模拟量输出信号

- 1、电压输出(0~10)V 与温度的对应关系

$$U_{out}(V)=[10(T1-T2)]/T3$$

- 2、电流环输出(4~20)mA 与温度的对应关系

$$I_{out}(mA)=4+[16(T1-T2)]/T3$$

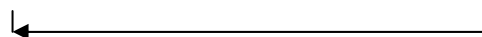
T1 为当前的显示温度，T2 为电流输出下限值对应温度，T3 为电流输出上限值对应温度与下限值对应温度之差。

（注：环境温度过高(EEE1)的时候：模拟量电流输出 21mA）

3.0.6 激光开关控制

当测温仪探头温度高于 50℃时，激光自动关闭。

- 1、按 SET 键，直到显示“9-”（闪烁），按 ENTER 键，显示当前的激光开/关状态，出厂默认值为开状态“OFF d”。
- 2、按 键，激光状态转换。“ON d” → “ON N” → “OFF d” → “Off N”



(1) “ON d” --- “ON” 表示激光强制打开，激光开启半小时后自动关闭。

“d” 目标温度大于 700℃激光自动打开。

(2) “ON N” --- “ON” 表示激光强制打开，激光开启半小时后自动关闭。

“N” 激光的开关状态与目标温度无关。



- (3) “OFFd” --- “OFF” 表示激光强制关闭，但此时激光的开关状态与目标温度有关。
“d” 目标温度大于 700℃激光自动打开。
- (4) “OFFN” --- “OFF” 表示激光强制关闭，但此时激光的开关状态与目标温度无关。
“N” 激光的开关状态与目标温度无关。

3、再按 ENTER 键返回测温状态。

3.0.7 内部环境温度显示

- 1、按 SET 键，直到显示 “10-” (闪烁)，按 ENTER 键，显示当前的测温仪内部环境温度值。
- 2、再按 ENTER 键，返回测温状态。
- 3、当内部环境温度 > 65℃ 时，显示 “EEE1” (内部环境温度过高)；此时模拟电流输出 21mA。
- 4、当环境温度 < 35℃ 时，显示 “EEE2” (内部环境温度太低)


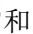
3.0.8 双色信号比值显示

此功能用于仪器内部测试参数。

- 1、按 SET 键，直到显示 “11-” (闪烁)，按 ENTER 键，显示双色信号的比值。
- 2、再按 ENTER 键，返回测温状态。


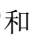
3.0.9 双色零点补偿

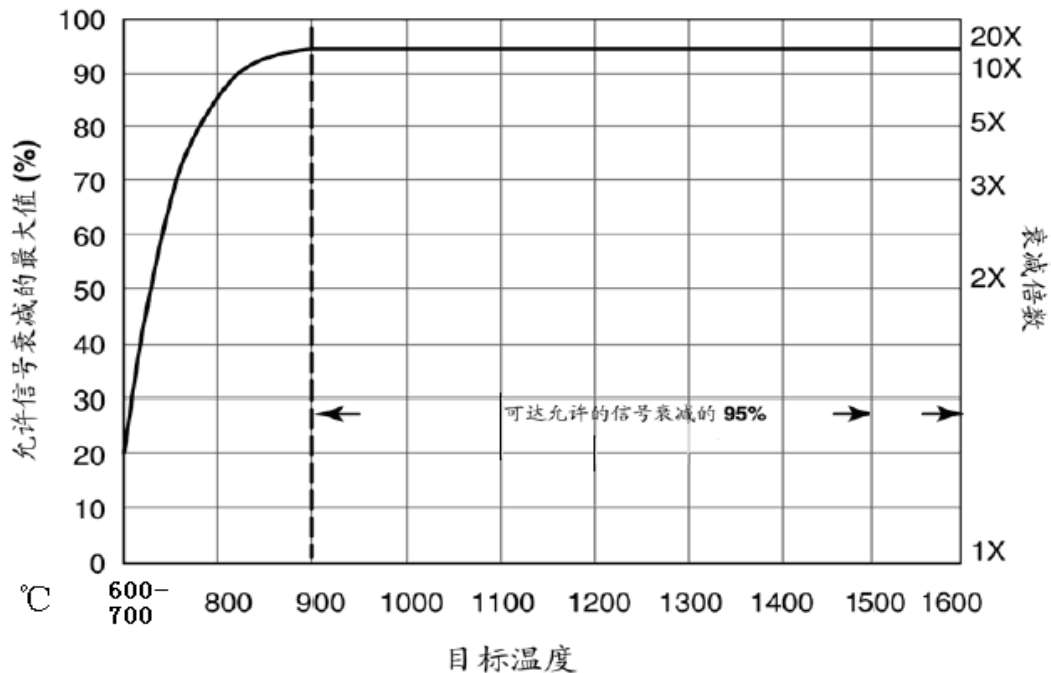
此功能用于出厂时双色模式低端温度的校正。零点补偿用于低端温度（如 705℃）的校正。当低端温度偏低时，零点补偿值变高；反之，零点补偿值变低。

- 1、按 SET 键，直到显示 “12-” (闪烁)，按 ENTER 键，显示当前的零点补偿系数。
- 2、按  和  键改变补偿值，直到适当的补偿值。
- 3、再按 ENTER 键返回测温状态。

3.0.10 双色测温模式时，允许信号衰减的百分比

设定范围为 20%~100%，当设定值 > 95% 时，此功能关闭，缺省值 = 95%。当被测温度 > 450℃，允许双色信号衰减 95%，测温显示值基本不变。当双色信号衰减值 > 设定值时，显示 700℃。

- 1、按 SET 键，直到显示 “13-” (闪烁)，按 ENTER 键，显示当前的信号衰减值。
- 2、按  和  键改变信号衰减值，可根据目标大小进行更改，直到适当的信号衰减值。
- 3、再按 ENTER 键返回测温状态。



(1) 测量 2mm 以下的目标，设定衰减值 > 95%，表明此功能关闭。如测量测试棒的温度，通常钨丝的温度 > 1500°C，灯丝 < 2mm，用双色模式仍能检测到真实温度。此时用单色模式测量到的温度是很低的。

(2) 测量目标在 2~10mm，设定衰减值=95%。如钢铁厂测量快速移动的线材，测量目标存在抖动，使用双色模式能准确测温。

(3) 测量目标在 30~100mm，设定衰减值=80%。测量大的目标衰减设定的小一些，可以防止测量目标接近一体化双色红外测温仪时，杂散光可能对仪器有干扰信号。只有在检测到 20% 以上的信号时，仪器才有温度变化。


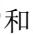
(4) 测量目标 > 100mm，衰减值=70%。如钢铁厂测量板材，大目标的杂散光是很多的。只有在检测到 30% 以上的信号时，仪器才有温度变化。

(5) 以上的衰减值设置只是参考值，具体调节可根据现场的情况和目标物的具体情况。

3.0.11 RS485 通讯地址设置

- 1、按 SET 键，直到显示“14- (闪烁)”按 ENTER 键，进入 RS485 通讯地址选择。通讯地址范围为 0-25，对应 ASCII 码地址 A-Z。
- 2、按  和  键改变通讯地址。
- 3、再按 ENTER 键，返回测温状态。

3.0.12 RS485 通讯波特率

- 1、按 SET 键，直到显示“15- (闪烁)”按 ENTER 键，进入 RS485 通讯波特率选择。0-4800，1-9600，2-19200，3-38400。
- 2、按  和  键改变通讯波特率。
- 3、再按 ENTER 键，返回测温状态。



3.0.13 低限继电器设置

- 1、按 SET 键，直到显示“16-（闪烁）按 ENTER 键，进入选择。
 - 1：设置该继电器为目标温度低限报警输出
 - 2：设置该继电器为内部环境温度超温报警输出。
- 2、▲键改变值
- 3、再按 ENTER 键，返回测温状态。

3.0.14 高限继电器和 PNP 设置

- 1、按 SET 键，直到显示“17-（闪烁）按 ENTER 键，进入选择。
 - 1：设置该继电器和 PNP 为目标温度高限报警输出
 - 2：设置该继电器和 PNP 为内部环境温度超温报警输出。
- 2、▲键改变值
- 3、再按 ENTER 键，返回测温状态。

报警点的设置和对应的继电器，PNP，电流输出状态见下表：

	设置内容	菜单选项	光耦继电器输出		PNP 输出		电流输出	
			非报警	报警	非报警	报警	非报警	报警
报警点 1	目标温度低限报警	16=1（默认）	断开	导通			测温正常电流值有目标 4~20mA，	
	环境温度报警（内部显示温度超过 65℃报警）	16=2	导通	断开			4~20mA，	21mA
报警点 2	目标温度高限报警	17=1（默认）	断开	导通	0V	24V	4~20mA，	
	环境温度报警（内部显示温度超过 65℃报警）	17=2	导通	断开	24V	0V	4~20mA，	21mA

产品预热的时候显示 EEE2(低于 35℃显示)，报警指示灯的状态和继电器一致，继电器吸合，指示灯点亮；继电器断开，指示灯熄灭。

错误代码	内容	电流输出
EEE1	测温仪内部温度超过 65℃	21mA
EEE2	测温仪内部温度低于 35℃	4~20mA

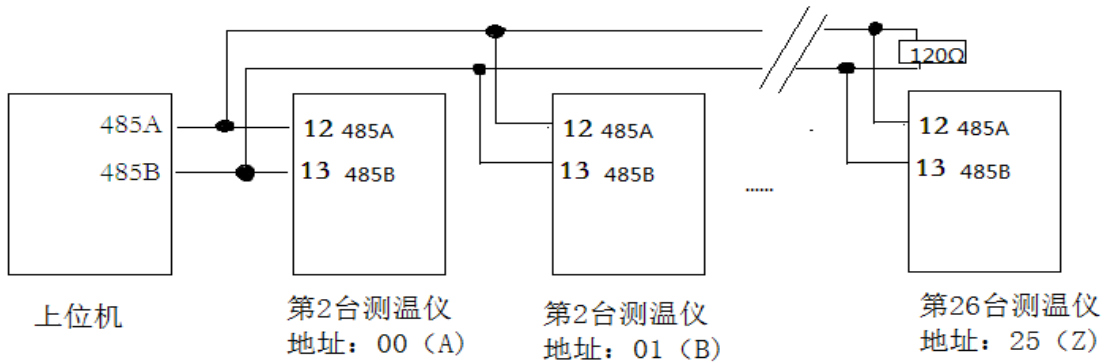
3.1 摄氏度和华氏度的切换

在测温模式下，按▲键可以在摄氏度和华氏度之间切换



4.0 RS485 通讯

4.0.1 RS485 的连接



4.0.2 命令格式

<Start Bit> <Sensor Address> <Command Code> [<Value>] <Carriage Return>

BYTE1	BYTE2	BYTE3	BYTE4	BYTE5	BYTE6	BYTE7	BYTE8	BYTE9	BYTE10
*	A to Z			X	X	X	X	X	
起始码	地址码	操作码 1	操作码 2	数据码 1	数据码 2	数据码 3	数据码 4	数据码 5	校验码

4.0.3 地址码

说明：起始码始终是“*”；地址码为0—25对应A—Z；操作码：操作码1操作码2合并一起作为操作码。

4.0.4 操作码

命令 操作码 1 操作码 2	命令内容(注：<CR>为校验码)
SD	单色双色选择*ASDx0000<CR> X=1 单色测温 X=2 双色测温
SL	双色斜率 *ASLxxxx<CR> xxxx: 0.850~1.150
SE	单色发射率 *ASExxxx<CR> xxxx: 0.100~1.000
SM	测温模式设定 :数据码 1=“P” sample peak; 数据码 1=“V” sample velay; 数据码 1=“A” sample average; ASMA0000<CR> 平均值测量 ASMP0000<CR> 峰值测量 ASMV0000<CR> 谷值测量
RT	测温模式时间设定 *ARTxxxx<CR>xxxx: 对峰值、谷值来讲, 设定时间的范围为 00.00-99.99s, 设定时间为 99.90 s 即为无限保持。对平均值来讲, 设定时间的范围为 00.00-60.00s。



企 业

DM	Display mode 显示单位: 数据码 1=C, 摄氏度显示; 数据码 1=F, 华氏度显示 *ADMC0000<CR> 摄氏度显示 *ADMF0000<CR> 华氏度显示
LU	上限报警, *ALUxxxx<CR> xxxx: 0700C/F~1400C/F
LD	下限报警, *ALDxxxx<CR> xxxx: 0700C/F~1400C/F
AS	模拟量输出起始温度点, *AASxxxx<CR> xxxx: 0700C/F~1400C/F
AE	模拟量输出结束温度点, 例如:*AAExxxx<CR> xxxx: 0700C/F~1400C/F
LS	激光状态, 数据码 1, 2, 3, 4 *ALS10000<CR> -激光计时打开, 检测温度超过下限值激光打开 *ALS20000<CR> -激光计时打开, 与温度无关 *ALS30000<CR> -激光计时关闭, 检测温度超过下限值激光打开 *ALS40000<CR>-激光计时关闭, 与温度无关
PA	显示参数 *APA00000<CR> Answer: *ASD20000d-----单色/双色测温 *ASL1.000q-----单色发射率/双色斜率 *ASMA0000-----平均值/峰值/谷值测温 *ART000.5l-----测温模式时间 *ADMC0000-----显示单位 C/F *ASF01.00{-----单色满度调节 *ASO-0.00n-----单色零点补偿 *ADF1.000l-----双色满度调节 *ADB0.001h-----报警信号回差设置系数 *ALU1400C-----检测温度的上限 *ALD0700C-----检测温度的下限 *AAS0700C-----模拟量输出起始值对应温度 *AAE1400C-----模拟量输出终点值对应温度
DB	报警信号回差设置系数 *ADBxxxx<CR> xxxx: 0.000~0.500
SF	单色满度调节 *ASF0xxxx<CR> xxxx: 0.20—2.00
SO	单色零点补偿, *ASOxxxx<CR> xxxx: -1.00—+1.00
DF	双色满度调节, *ADFxxxx<CR> xxxx: 0.500—1.300
DT	显示温度, 当参数不作修改时, 显示当前测量温度, *ADT00000<CR> Answer : 单色测温*ADTxxxx C/F <CR>, 双色测温*ADTxxxx C/F <CR> xxxx :0700—1400



DA	显示环境温度 例如: *ADA00000<CR> Answer : *ADAxxxxC/F xxxx: -050--+100
BR	波特率的选择 例如: *ABRx0000<CR> x 的值如下: 0 = 4800 Baud 1 = 9600 Baud 2 = 19200 Baud 3 = 38400 Baud

4.0.5 校验码

校验码= BYTE2^ BYTE3^ BYTE4^ BYTE5^ BYTE6^ BYTE7^ BYTE8^ BYTE9

5.0 仪器检定

5.0.1 生产厂家的测试环境与条件

环境温度 23℃±5℃, 相对湿度 35~75%, 大气压力 86kPa~106kPa。采用 MIKRON 公司 M300 黑体, 黑体控温范围 200℃~1100℃, 黑体发射系数≥0.999, 黑体口径 50mm, 距离黑体面源 1m 的位置测量, 1000℃以下用此黑体炉检定。采用 MIKRON 公司 M330 黑体, 黑体控温范围 300℃~1700℃, 黑体发射系数≥0.995, 黑体口径 25mm, 距离黑体面源 1m 的位置测量, 1000℃以上用此黑体炉检定。

5.0.2 检定时参数设置

将仪器通电 10 分钟左右。记录设置键中的所有参数(工厂使用参数), 将设置键中的参数恢复到出厂值, 将单色模式的发射率系数设定到 0.990 或 1.000, 发射率系数由黑体的发射率决定。将双色模式的斜率系数设定到 1.000, 将参数恢复到出厂值后记录各项指标是否满足要求。检定完成后, 恢复工厂使用参数。


5.0.3 检定方法

可参考 JB/T9240-1999 《比色温度计》行业标准。

检定规程号: JJG856-2015 《工作用辐射温度计检定规程》。

5.0.4 按键设置

按设置键对应的功能键闪烁, 再按 ENTER 键, 显示当前参数值。按  和  键, 修改当前参数, 再一下 ENTER 键返回测温状态。

按  键, 双色/单色模式切换, 双色/单色指示灯亮, 表明工作在双色测温模式状态。双色/单色指示灯灭, 表明工作在单色测温模式状态。

(1) 系数设定 “1-”, 单色模式下是发射率系数设定, 缺省值为 1.000; 双色模式下是斜率系数设定, 缺省值为 1.000

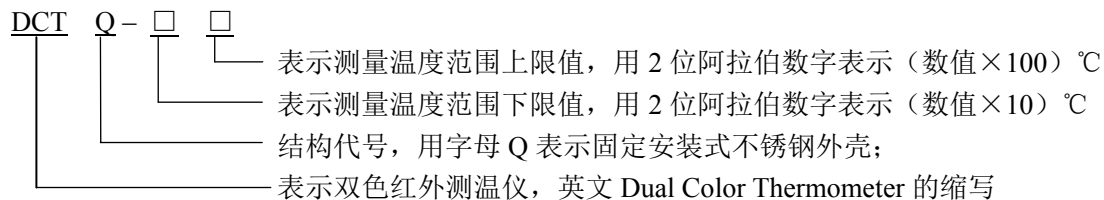
(2) 检测模式 “2-”, 为平均值模式为 3

(3) 响应时间 “3-”, 响应时间为 0.1s

注: 检定时, 按键设置只需要系数设定、检测模式、响应时间, 其它的参数设置不需要更改。测试时, 测温仪通电 10 分钟预热后, 将激光点打在黑体炉的中心位置进行检测。按 JJG856-2015 《工作用辐射温度计检定规程》进行相关检验。



5.1 型号释义



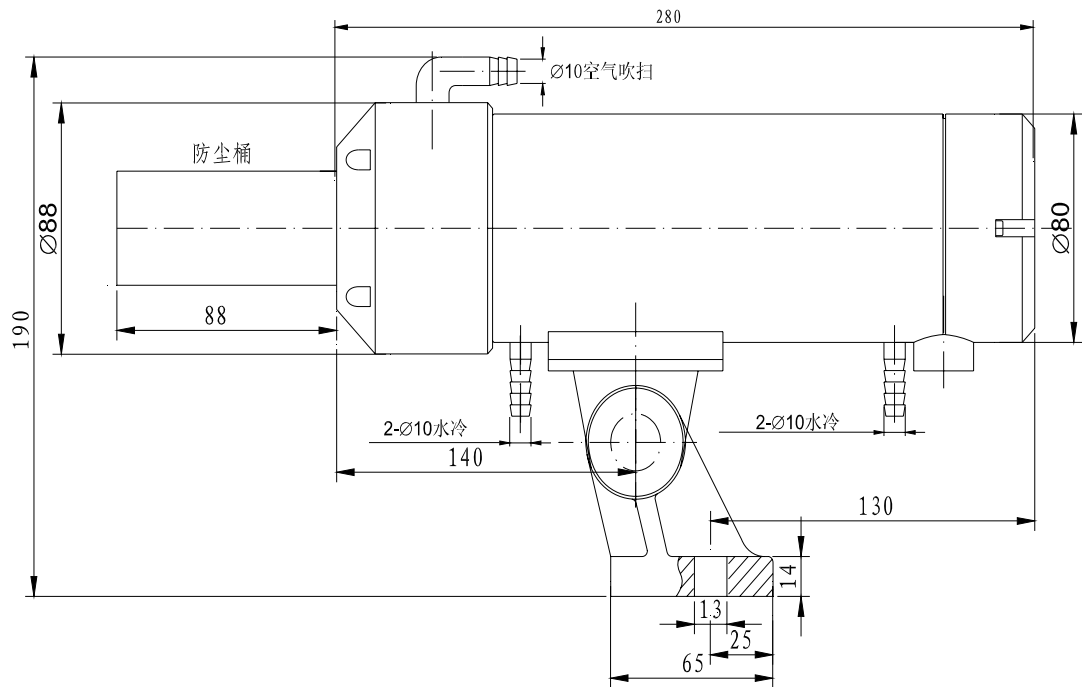
示例：DCTQ-7014 表示测量温度范围为 700℃~1400℃，外壳为不锈钢的固定安装式双色红外测温仪。

5.2 注意事项

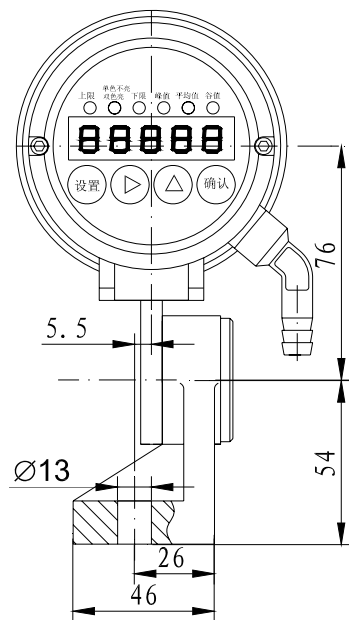
- 1、使用一体化双色红外测温仪时，必须确定被测物体的斜率系数，否则会影响测量精度。
- 2、运输和使用过程中应避免强烈冲击和震动。
- 3、一体化双色红外测温仪在出厂时经精密校调，请不要拆开自行调整。
- 4、烟雾、灰尘和空气中的其它污染物会对一体化双色红外测温仪的测量精度造成影响。尤其对单色测温模式，应经常保持镜片清洁和镜片表面干燥。应定期用镜头纸或其它柔软材料清洁物镜，保持物镜清洁。
- 5、一体化双色红外测温仪探头尽可能避免安装在被测物体的正上方，当环境温度较高时，应加冷却装置；当环境中有水汽、雾气、烟尘时，应加装空气吹扫器以及各种防护罩。

6.0 安装外形图及照片

6.0.1 DCTQ-7014 一体化双色红外测温仪外形尺寸图



DCTQ-7014 一体化双色红外测温仪外形图



DCTQ-7014 一体化双色红外
测温仪安装底座



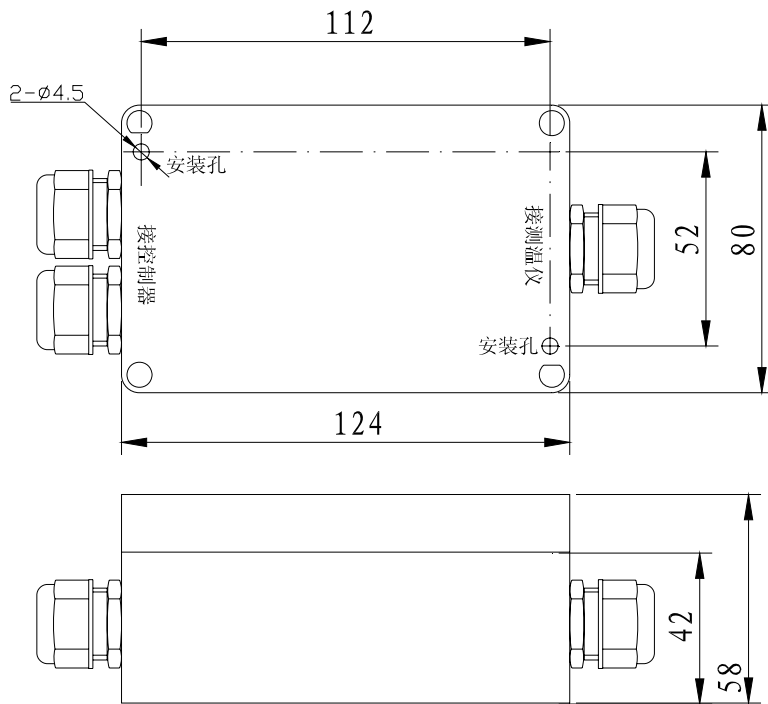
DCTQ-7014 一体化双色红外
测温仪整机照片

6.0.2 DCTQ-7014 一体化双色红外测温仪机芯照片



返厂维修时，写明故障原因。
如果一体化双色红外测温仪的水冷和吹扫套没有损坏，只需将一体化双色红外测温仪的机芯发过来。

6.0.3 选配 DCTQ-BOX-DC (或 AC) 接线盒



提供此接线盒的作用，主要是方便现场用户接线。

该接线盒根据用户要求选配，非标配。

DC 表示直流 24V 供电，AC 表示交流 100V 至 240V 供电。